

RAL AMBRE  
GOLD

RAL 9016



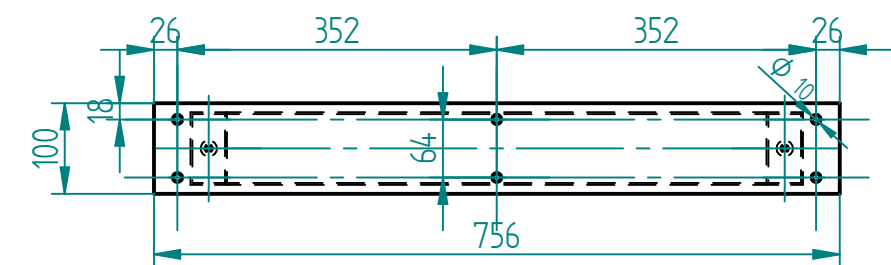
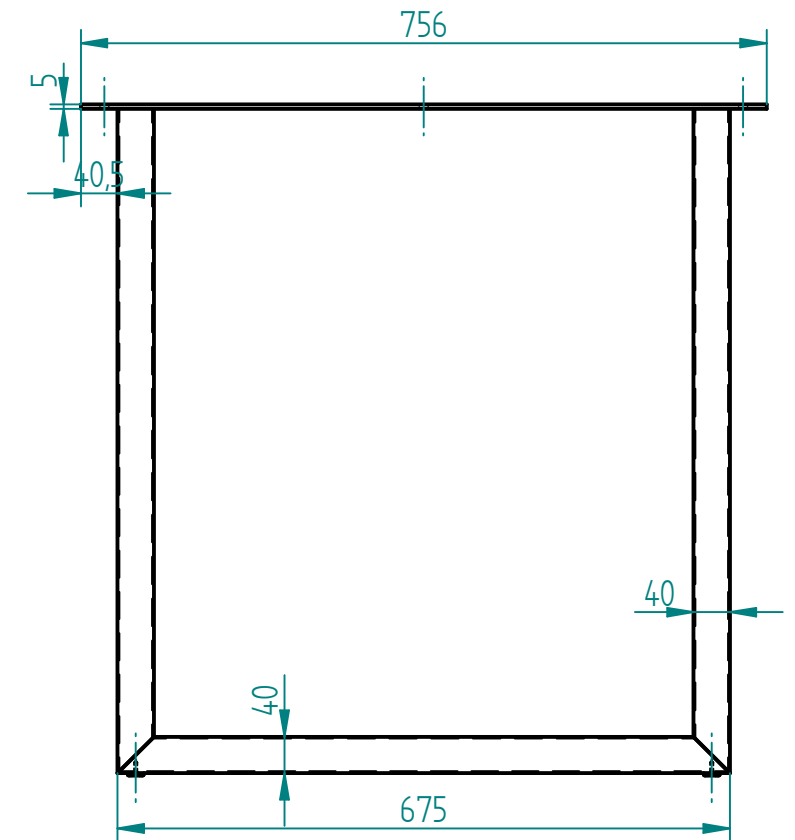
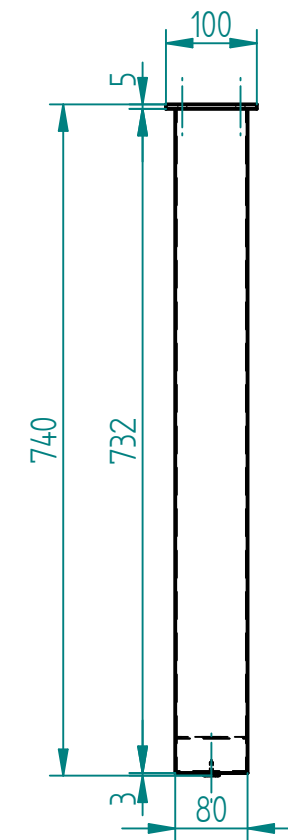
RAL 9005



RAL 9006



RAL 7016



**Napomena :**  
 - u navedene cijene uključeni samo metalni dijelovi !!!!  
 - pakovanje industrijsko na paletu  
 2 KOM. u SET

Date : 12.2.2021.

**NOGA NIKA**

ART.	ŠIFRA	NAZIV PROIZVODA	Ø x Š x V	KG/KOM.	RAL	kn /kom.	kom./set	kn bez PDV-a
		<b>NOGA NIKA</b>	756 x 100 x 740	10,5			2 / 1	
		<b>TOTAL (kn)</b>						



**PROIZVODNJA  
 METALNE I TEKSTILNE  
 GALANTERIJE**

Proizvodnja okova za namještaj

Hrv. branitelja 230, Stari Slatinik

35253 Brodski Stupnik

tel./fax: +385 (35) 426-878

tel.: +385 (35) 426-877

mob.: 098/340-576

e-mail: medex@hi.htnet.hr

www.medex.hr

OIB: 47219816385 • MB/JMBG: 1403974302137

IBAN : HR5823400091150162523

SWIFT: PBZGHR2X • VAT.NO.: HR47219816385